

Kugelhähne abschließbar, mit Entlüftungsbohrung

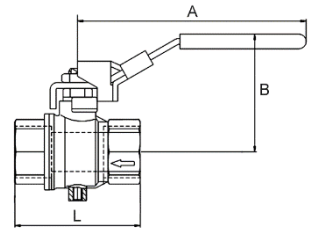
Kugelhahn, zweiteilig, Messing vernickelt.

Speziell konzipiert für Druckluftanwendungen.

Der Kugelhahn sperrt die Versorgungsleitung ab und entlüftet den Anwendungsbereich.

Abschließbarer Handhebel in geschlossener Stellung, dadurch hohe Manipulationssicherheit.

Gehäuse	Messing vernickelt
Kugel	Messing hartverchromt
Handhebel	Stahl - PVC überzogen
Bohrungs-Ø Griff	7 mm
Kugelabdichtung	PTFE
Spindelabdichtung	FKM
Gewinde	Rp-Gewinde nach EN 10226
Betriebstemperatur	-10 °C bis +100 °C (abhängig vom Betriebsdruck)
Entlüftungsbohrung	M5 (>1": Entlüftungsbohrung G 1/4)



Kugelhähne abschließbar, Messing vernickelt, mit Entlüftungsbohrung

Artikel Nr.	Ident Nr.	Gewinde	DN	PN bar	A mm	B mm	L mm
321.02	103149	Rp 1/4	8	14	96,0	49,0	45,0
321.03	103150	Rp 3/8	10	14	96,0	49,0	45,0
321.04	103151	Rp 1/2	15	14	96,0	51,0	59,0
321.05	103152	Rp 3/4	20	14	117,0	60,0	64,0
321.06	103153	Rp 1	25	14	117,0	64,0	81,0
321.07	103154	Rp 1 1/4	32	14	157,0	80,0	93,0
321.08	103155	Rp 1 1/2	40	14	157,0	86,0	102,0
321.09	103156	Rp 2	50	14	157,0	93,0	121,0



321.04



VS 38

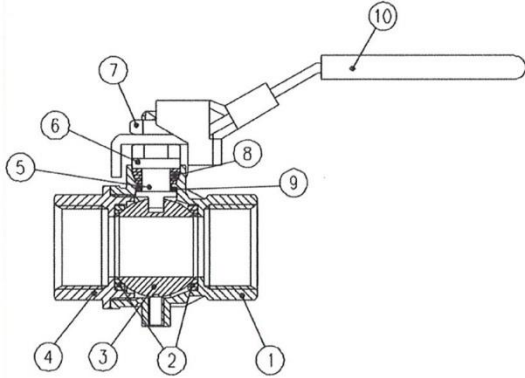
Vorhängeschloss

Artikel Nr.	Ident Nr.	Beschreibung
VS 38	139824	Bügel-Ø 7 mm

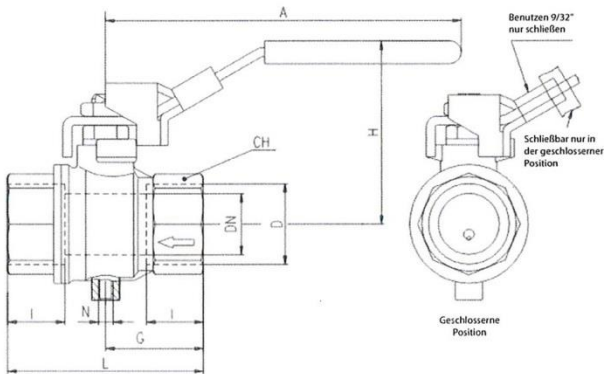
Zugelassen von oder gemäß:

- GOST-R (Russia)
- Rostek (Russia)
- Hygenic (Russia)
- RoHS Anforderungen
- Osha Anforderungen

HINWEIS: Die Zulassungen beziehen sich nur auf bestimmte Ausführungen



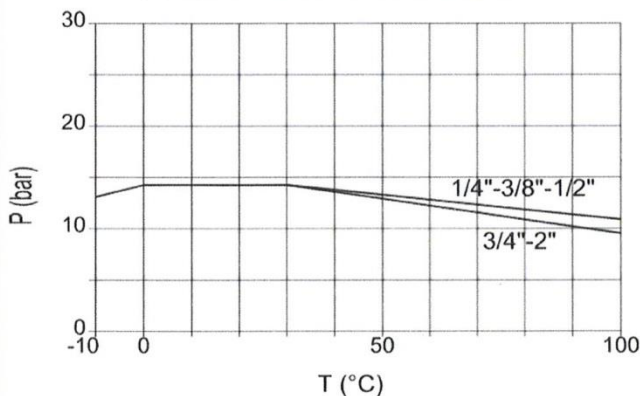
	Beschreibung	Anz.	Material
1	Vernickeltes Gehäuse	1	CW617N
2	Dichtung	2	Glasverstärktes PTFE 5-15%
3	Verchromte Kugel	1	CW617N
4	Vernickelter Nippel	1	CW617N
5	Vernickelte Schaltwelle Stopfbuchse Design	1	CW617N
6	Vernickelte Stopfbuchsenmutter	1	CW617N
7	Geomet® Mutter	1	CB4FF
8	Stopfbuchsendichtung	1	PTFE
9	Scheibe	1	Kohlenstoffverstärktes PTFE 25%
10	Abschließbarer Stahlgriff mit Geomet® und PVC hellblauem Überzug	1	DD11



D (inch)	1/4	3/8	1/2	3/4	1	1 1/4	1 1/2	2
DN (mm)	8	10	15	20	25	32	40	50
I (mm)	12	12	15.5	17	21	23	23	26.5
L (mm)	45	45	59	64	81	93	102	121
G (mm)	22.5	22.5	29.5	32	40.5	46.5	51	60.5
A (mm)	96	96	96	117	117	156.5	156.5	156.5
H (mm)	48.5	48.5	51	60	64	80	86	93
CH (mm)	20	20	25	31	40	49	54	68.5
N	M5			G 1/4"				

DN zeigt den Nominaldurchmesser. Der echte Durchmesser ist nach vollem Durchgang DIN 3357 4. Teil.

Druck-Temperatur Diagramm



Druck-Verlust Diagramm

